

AXOR Citterio
Einhebel-Küchenmischer Select 230 2jet mit Ausziehbrause
 Oberflächen: **Chrom** Artikelnummer: **39863000**



Merkmale

- ComfortZone 230
- L-Auslauf
- Schwenkbereich einstellbar in 2 Stufen auf 110° oder 150°
- Laminarstrahl, Brausestrahl
- Brausestrahl arretierbar, Strahlumstellung durch Tastendruck und Strahlrückstellung automatisch durch Schließen der Armatur
- Select-Knopf zum komfortablen An- und Abstellen des Wasserstrahls
- MagFit magnetische Brausehalterung
- maximale Durchflussmenge bei 3 bar: 8 l/min
- Keramikmischsystem
- Temperaturbegrenzung einstellbar
- Rückflussverhinderer integriert
- für Durchlauferhitzer geeignet
- P-IX 16915/IOO

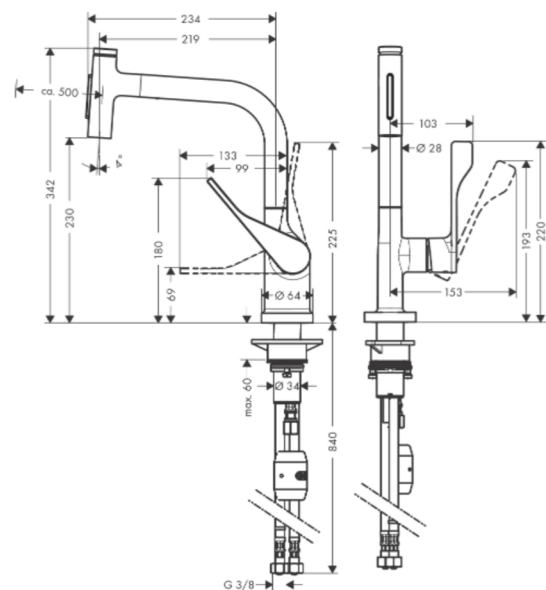
Technologie



Produktabbildung



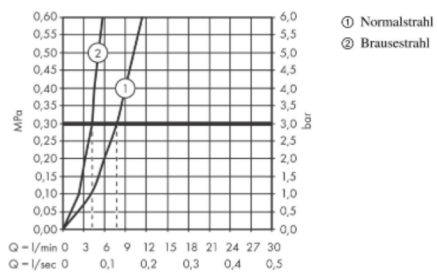
Maßzeichnung



AXOR Citterio
Einhebel-Küchenmischer Select 230 2jet mit Ausziehbrause
 Oberflächen: **Chrom** Artikelnummer: **39863000**



Durchflussdiagramm

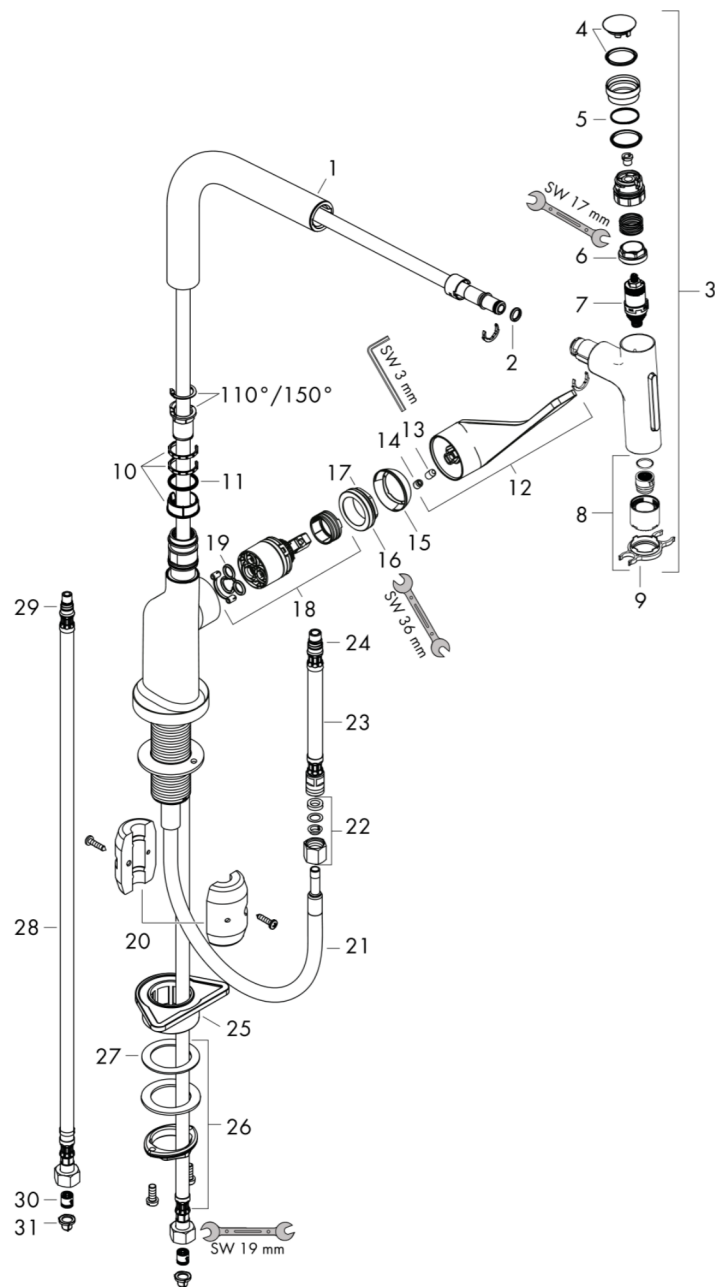


AXOR Citterio
Einhebel-Küchenmischer Select 230 2jet mit Ausziehbrause
 Oberflächen: **Chrom** Artikelnummer: **39863000**



Explosionszeichnung

Baujahr: >10/19



AXOR Citterio
Einhebel-Küchenmischer Select 230 2jet mit Ausziehbrause
Oberflächen: **Chrom** Artikelnummer: **39863000**



Ersatzteilliste

Baujahr: >10/19

Pos.		Artikelnummer	PG	VE
1	Auslauf kpl.	92583000	98	1
2	O-Ring 8x2	98112000	98	1
3	Ausziehbrause	93410000	98	1
4	Deckel	92566000	98	1
5	O-Ring 14x1,5	98201000	98	1
6	Mutter	92567000	98	1
7	Absperreinheit (AVP)	98463000	98	1
8	Strahlformer	93342000	98	1
9	Serviceschlüssel	95910000	98	1
10	Gleitring-Set	98365000	98	1
11	O-Ring 21x2,5	98211000	98	1
12	Griff	39891000	98	1
13	Madenschraube M6x10 DIN 916	96029000	98	1
14	Griffstopfen	96338000	98	1
15	Kappe	98603000	98	1
16	Mutter	96461000	98	1
17	O-Ring 32x2	98193000	98	1
18	Kartusche kpl.	92730000	98	1
19	Dichtung	95008000	98	1
20	Gewicht	92500000	98	1
21	Schlauch	93188000	98	1
22	Quetschverschraubung	96099000	98	1
23	Anschlussschlauch 600 mm M10x1	92568000	98	1
24	O-Ring 8x1,75	97827000	98	1
25	Befestigungsteil	97523000	98	1
26	Schaftbefestigung kpl. (Ø 34)	95049000	98	1
27	Gleitring	97548000	98	1
28	Anschlussschlauch 900 mm M8x0,75 G3/8	95372000	98	1
29	O-Ring 7x1,5	98422000	98	1
30	Rückflußverhinderer DW 10	96456000	98	1
31	Siebichtung	95291000	98	1
a	Armaturenfett	90920000	98	1